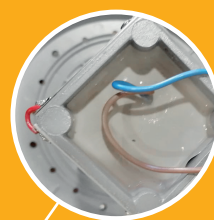


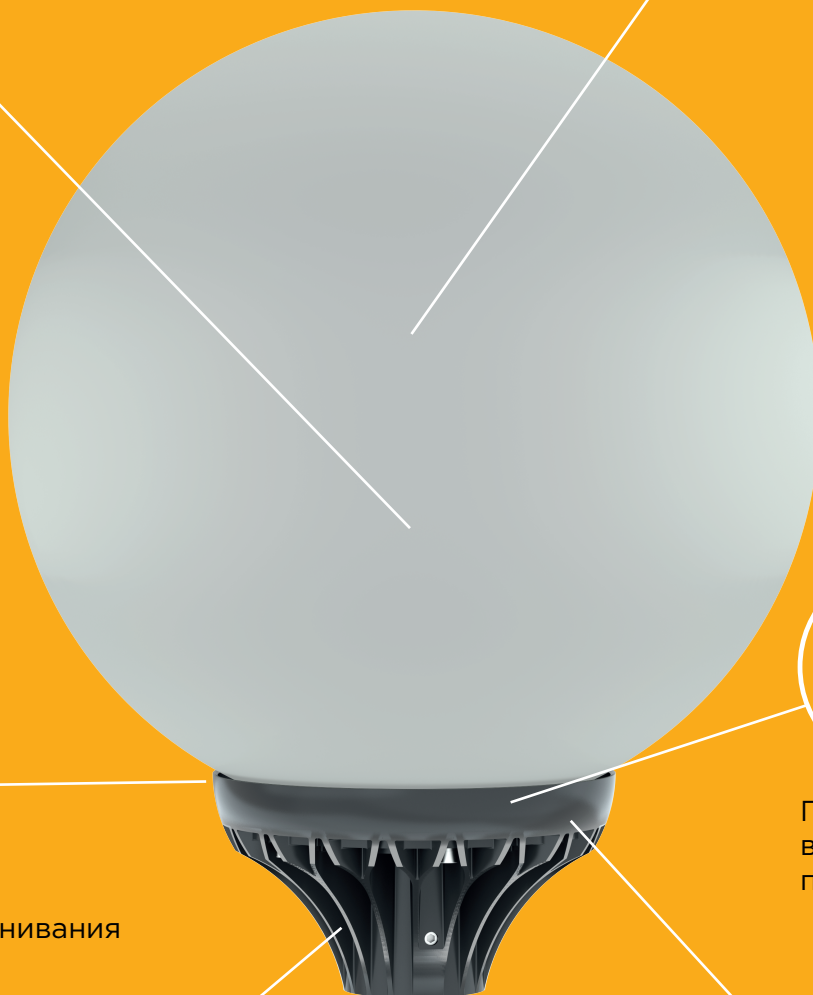
СВЕТОДИОДНЫЙ СВЕТИЛЬНИК ДТУ 01-40-850



Цельнолитой
алюминиевый корпус



Заливка
блока питания
компаундом



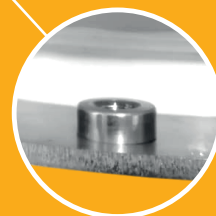
2 клапана выравнивания
давления



Покраска корпуса
в любой цвет
по RAL



2 варианта крепления:
установка на торшер
рассеивателем вверх
или вниз



Нержавеющие
метизы

cos φ
0,96

NICHIA
LED

CRI
80

IP 66

150
Лм/Вт

5
лет
гарантии

Освещение парков и скверов, аллей,
пешеходных зон при любых погодных
условиях.

ФЕРЕКС

СВЕТОДИОДНЫЙ СВЕТИЛЬНИК ДТУ 01-40-850

КОРПУС

Цельнолитой цоколь из алюминия позволяет отводить тепло от светодиодов и блока питания в окружающую среду.

ОПТИКА

Опаловый ПММА устойчив к воздействию УФ-лучей и не пожелтеет со временем.

ИСТОЧНИК СВЕТА

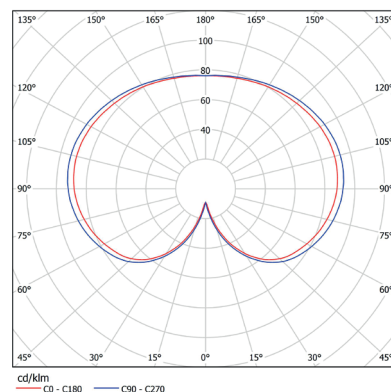
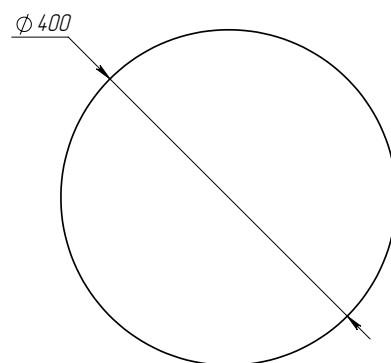
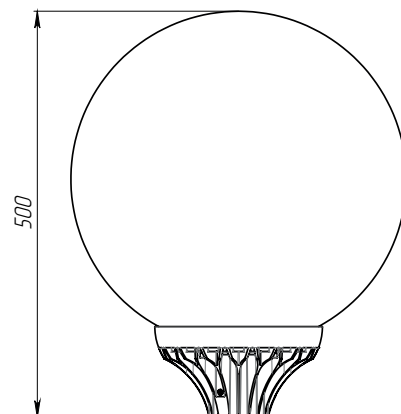
Высокоэффективные светодиоды NICHIA распределены таким образом, чтобы создавать равномерную засветку по всей плоскости шарообразного рассеивателя.

КРЕПЛЕНИЕ

Торшерное. Возможна установка рассеивателем вверх или вниз.

ТЕХНИЧЕСКИЕ ХАРАКТЕРИСТИКИ

Потребляемая мощность	40 Вт
Световой поток светильника	5958Лм
Кривая силы света	C-синусная
Степень защиты корпуса	IP66
Температура эксплуатации	-40 ÷ +50 °С
Вид климатического исполнения	У1
Габариты	Ø340x400 мм
Вес	5 кг
Гарантийный срок	5 лет



ФЕРЕКС
светодиодные решения

PROMLAMP.RU
ПРОМЛАМП
ОФИЦИАЛЬНЫЙ ДИСТРИБЬЮТОР
ФЕРЕКС